

**Schockkühler/-froster  
Schnellkühler & Gefrierschrank  
Crosswise 15kg, kompatibel mit 6x1/1GN  
Konvektomaten Crosswise - R452A**

**Technisches Datenblatt**

 ARTIKEL # \_\_\_\_\_  
 MODELL # \_\_\_\_\_

NAME # \_\_\_\_\_

SIS # \_\_\_\_\_

AIA # \_\_\_\_\_


**725208 (ECBCFA015SE)**

 Schnellkühler &  
 Gefrierschrank Crosswise  
 15kg, kompatibel mit  
 6x1/1GN Konvektomaten  
 Crosswise - R452A

### Kurzbeschreibung

**Artikel Nr.** \_\_\_\_\_

Schockfroster/Schockkühler mit digitaler Temperatur- und Zeitanzeige. Für 5 GN 1/1 oder 600x400 mm Tablete (h = 65 mm). Tragfähigkeit: Köhlen 15 kg; Gefrieren 5 kg. Automatische Erkennung des Einsteckens der Lebensmittelfühler. Automatische und manuelle Abtauung. Schockkühlung mit realer Restzeitschätzung (A.R.T.E.). Turbo-Kühlfunktion. Auftaufunktion. HACCP- und Service-Alarme mit Datenprotokollierung. Konnektivität bereit. Temperatur der Betriebsluft: +10/-34°C. Lebensmittelfühler mit einem Sensor. Hauptkomponenten aus rostfreiem Stahl 304 AISI. Innen abgerundete Ecken und Ablauf. Verdampfer mit Rostschutz. Garantierte Leistungen bei einer Umgebungstemperatur von +40°C. Isolierung aus Cyclopentan (HFCKW-, FCKW- und FKW-frei). Kältemittel R452a (HFCKW- und FCKW-frei). Eingebautes Kühlaggregat.

### Hauptmerkmale

- Schockkühlzyklus: 15 kg von 90 ° C bis 3 ° C in weniger als 90 Minuten
- Kühlzyklus mit automatisch voreingestellten Zyklen:
  - Soft Köhlen (Lufttemperatur 0°C), ideal für empfindliche Lebensmittel und kleine Portionen.
  - Hartes Köhlen (Lufttemperatur -12°C), ideal für feste Lebensmittel und ganze Stücke.
- Gefrierzyklus mit automatisch voreingestellten Zyklen (Lufttemperatur -34°C), ideal für alle Arten von Lebensmitteln (roh, halb oder ganz gegart).
- Turbokühlen: Der Schockkühler ist im Dauerbetrieb bei der gewünschten Temperatur; ideal für Dauerproduktion.
- Auftauzyklus (Lufttemperatur 7°C), ideal zum Auftauen von Lebensmitteln in einer kontrollierten und sicheren Umgebung.
- Möglichkeit, die Temperatur des Innenraums in den Turbo-Kühl- und Abtauzyklen zu ändern.
- Restzeitschätzung für sondengesteuerte Zyklen auf Basis von Techniken der künstlichen Intelligenz (ARTE) zur einfacheren Planung der Produktionsabläufe.
- Einfach-Kerntemperaturfühler als Standard.
- Regeleinheit mit zwei großen Displays für: Zeit, Kerntemperatur, Zykluscountdown, Alarmer, Serviceinformationen.
- Geeignet für On-board HACCP-Überwachung.
- Konnektivität, die für den Echtzeitzugriff auf angeschlossene Geräte über Fern- und HACCP-Überwachung vorbereitet ist (optionales Zubehör erforderlich).
- Garantierte Leistung bei Umgebungstemperaturen von +40°C (Klimaklasse 5).
- Automatische und manuelle Abtauung.
- [NOT TRANSLATED]

### Konstruktion

- Kein Wasseranschluss erforderlich.
- Lüfter auf schenkbarer Scharnierblende für Zugang zum Reinigen des Verdampfers.
- Abfallwasser kann in Abfluss ausgelotet werden, aber kann in einem fakultativen Abfallbehälter auch geholt werden.
- Umweltfreundlich: R452a als Kältemittelgas.
- Eingebaute Kälteeinheit.
- Abnehmbare magnetische Türdichtung mit hygienischem Design.
- 5 Ebenen verfügbar. Verwendbar mit 5 GN 1/1 oder 600x400 mm Tablette (h = 65 mm).
- Haupt-Bauelemente aus Edelstahl 304 AISI.
- Verdampfer mit Antikorrosionsschutz.
- Hygienische Form mit abgerundeten Ecken (und Abfluss für einfache Reinigung).
- Automatische Türrahmenheizung.
- Tür vor Ort umkehrbar.
- Türstopper, um die Tür offen zu halten, um die Bildung von schlechten Gerüchen zu vermeiden.
- IP21 Schutzindex.

**Genehmigung:** \_\_\_\_\_


### Nachhaltigkeit

- Halten bei +3 °C zum Kühlen oder -20 °C zum Gefrieren, automatisch aktiviert am Ende jedes Zyklus, um Energie zu sparen und die Zieltemperatur zu halten (manuelle Aktivierung ist ebenfalls möglich).
- 60 mm dicke, hochdichte FCKW freie Polyurethanisolierung.

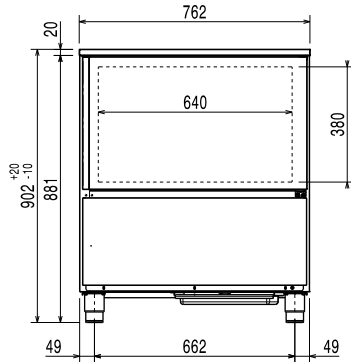
**Serienmäßiges Zubehör**

- 1 St. 1 zusätzlicher Fühler für Schockkühler-/froster PNC 880213

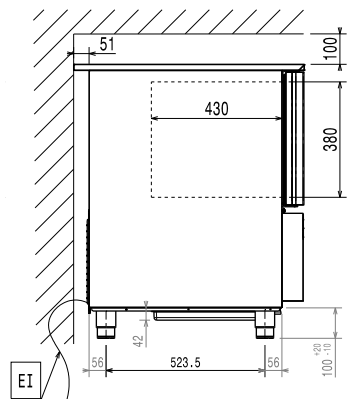
**Optionales Zubehör**

- 1 zusätzlicher Fühler für Schockkühler-/froster PNC 880213
- - NOT TRANSLATED - PNC 881295
- - NOT TRANSLATED - PNC 881296
- Satz (2 Stück) Edelstahlroste GN 1/1 PNC 921101
- Ein Paar Edelstahlroste, GN 1/1 PNC 922017
- Edelstahlrost GN 1/1 PNC 922062
- Edelstahlrost Bäckerei/Pâtisserie 400x600mm PNC 922264
- - NOT TRANSLATED - PNC 922419

Front

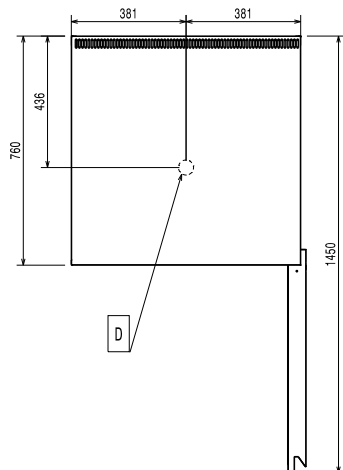


Seite



EI = Elektroanschluss

oben



### Elektrisch

<b>Netzspannung:</b>	725208 (ECBCFA015SE)	220-240 V/1 ph/50 Hz
<b>Anschlusswert:</b>		1.1 kW
<b>Circuit breaker required</b>		

### Installation

**Clearance:** 5 cm on sides and back.  
 Please see and follow detailed installation instructions provided with the unit

### Kapazität:

**Blechtyp:** GN 1/1;600x400

### Schlüsselinformation

<b>Außenabmessungen, Länge:</b>	762 mm
<b>Außenabmessungen, Tiefe:</b>	760 mm
<b>Außenabmessungen, Höhe:</b>	902 mm
<b>Nettogewicht:</b>	85 kg
<b>Versandgewicht:</b>	97 kg
<b>Versandvolumen:</b>	0.72 m <sup>3</sup>

### Kühldaten:

<b>Kühlleistung bei Verdampfungs-Temperatur:</b>	-20 °C
<b>[NOT TRANSLATED]</b>	Luft

### Produkt Information (Verordnung EU 2015/1095)

**Dauer Zyklus, Schockkühlen (+65°C bis +10°C):** 107 min

**Max. Kapazität (Schockkühlen):** 15 kg

**Dauer Zyklus, Schockfrost (-65°C bis -18°C):** 246 min

**Max. Kapazität (Schockfrost):** 5 kg

Test performed in a test room at 30°C to chill/ freeze (+10° C/-18° C) a full load of 40mm deep trays filled with mashed potatoes evenly distributed up to a height of 35 mm at starting temperature between 65° and 80°C within 120/270min.

### Zertifizierungen ISO

**ISO Standards:** ISO 9001; ISO 14001; ISO 45001; ISO 50001

### Nachhaltigkeit

<b>Art des Kältemittels:</b>	R452A
<b>GWP Index</b>	2141
<b>Kühlleistung:</b>	1203 W
<b>Kühlmittelgewicht:</b>	460 g
<b>Energieverbrauch pro Zyklus (Schockkühlen):</b>	0.1024 kWh/kg
<b>Energieverbrauch pro Zyklus (Schockfrost):</b>	0.5753 kWh/kg